

THERMORY®

THERMORY®-træbeklædningsprodukter gennemgår en intens termisk modifikationsproces, der gør træet mere holdbart og stabilt under udendørs forhold, samtidig med at den varme gyldenbrune farve og den karakteristiske struktur fremhæves. Ved at bruge de korrekte monterings- og vedligeholdelsesmetoder fås en smuk og langtidsholdbar beklædning.

Disse monteringsvejledninger er udelukkende informative og baseret på den mest detaljerede viden, der er tilgængelig på nuværende tidspunkt, og skal anvendes i overensstemmelse hermed. Vi anbefaler, at du følger lokale, gældende regler, hvis de er i modstrid med de generelle anbefalinger i denne vejledning.



Monteringsvejledning

1. Opbevaring	2	5. Hjørnekonstruktioner	9
2. Typer af beklædning	3	6. Montering af forbehandlet Thermory-beklædning	10
2.1 Vandret beklædning	3		
2.2 Lodret beklædning	4		
3. Opbyg et underlag og undgå fugtskader	5	7. Overfladevedligeholdelse	11
4. Korrekt fastgørelse med dykkere, søm eller skruer	7		

Beklædningsbrædder



1. Opbevaring

Thermory-beklædningsbrædder skal så vidt muligt opbevares indendørs. Beklædningen skal også holdes væk fra direkte sollys, da UV-stråler vil få bræddernes farve til at falme.

Hvis brædderne opbevares udendørs, skal de løftes mindst 150 mm over jorden, stables jævnt og beskyttes med en vandtæt, lystæt afdækning. Undlad at lukke enderne af afdækningen. Der skal være mulighed for udluftning, så der undgås fugtskader. Thermory-beklædning må aldrig efterlades ude i regn og sne eller udsættes for fugt i større mængder, mens den er i originalemballagen, da beklædningen ikke kan tørre ordentligt, når den er pakket godt ind.

Når der flyttes rundt på malede beklædningsprodukter på arbejdsstedet, må beskyttelsesfolien på de synlige sider af beklædningen ikke fjernes, da brædderne ikke må stables, så de malede overflader rører hinanden, uden der er et folielag imellem.

Vær forsigtig, når der flyttes rundt på børstede produkter, da afstandsstykkerne kan efterlade mærker, hvis de ligger ind mod de synlige sider af brædderne. De børstede sider lægges mod hinanden, og afstandsstykkerne placeres mellem bagsiderne.

Beklædningsprodukter til indendørs brug skal opbevares i et opvarmet rum inden døre i et par uger før montering.



VIGTIGT!



Der må ikke komme snavs eller fedt på produkterne under transport eller installation.



Thermory-brædder skal håndteres forsigtigt. Den del af et bræt med fer og not kan være skrøbelig.



Beregn 10 % spild ved indkøb.



Se brædderne nøje efter for eventuelle transportskader inden montage, og monter aldrig brædder, der ikke er i orden.

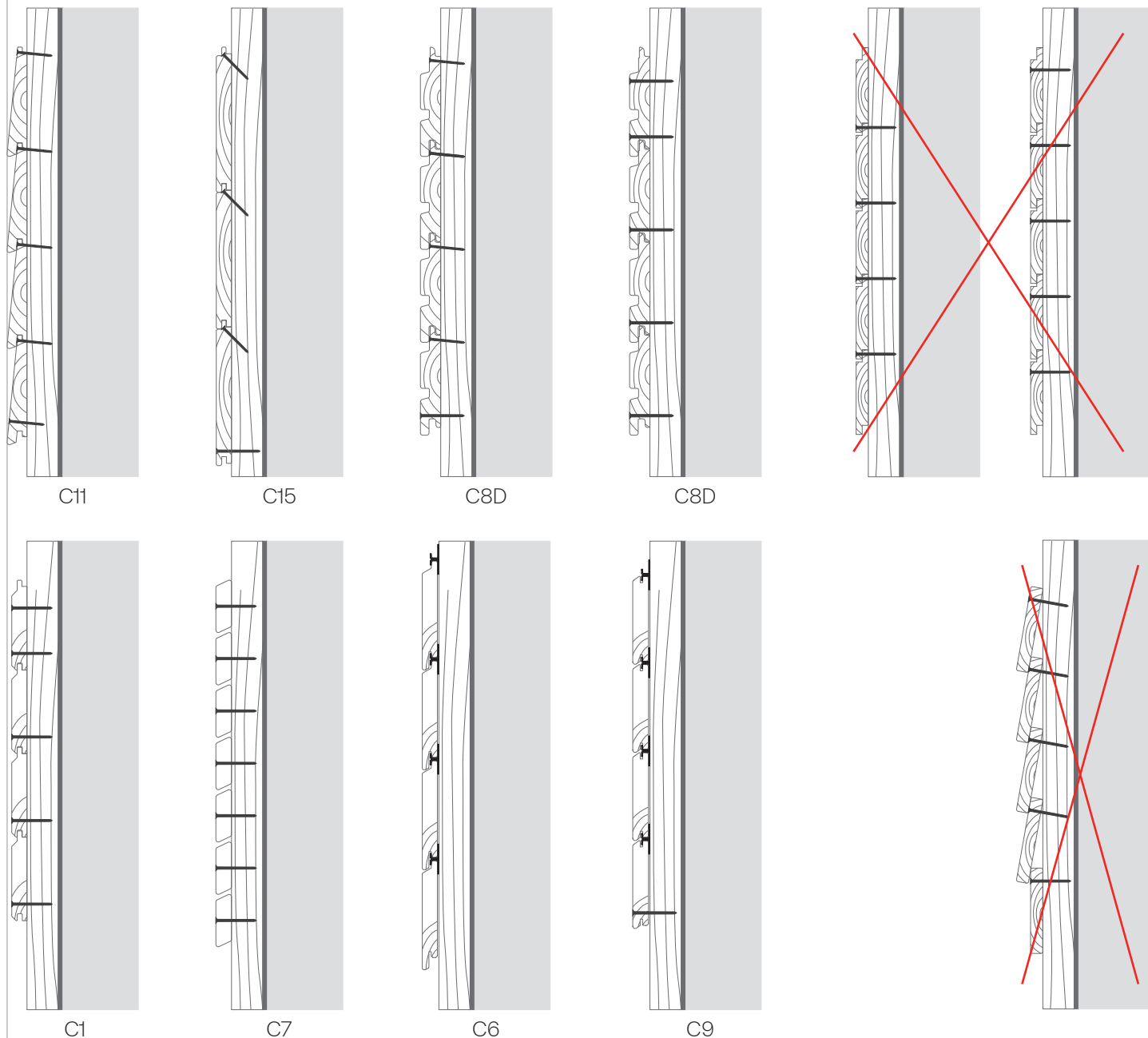
NÅR PRODUKTERNE ER MONTERET, ANSES DERES KVALITET FOR AT VÆRE GODKENDT.



2. Typer af beklædning

2.1 VANDRET BEKLÆDNING

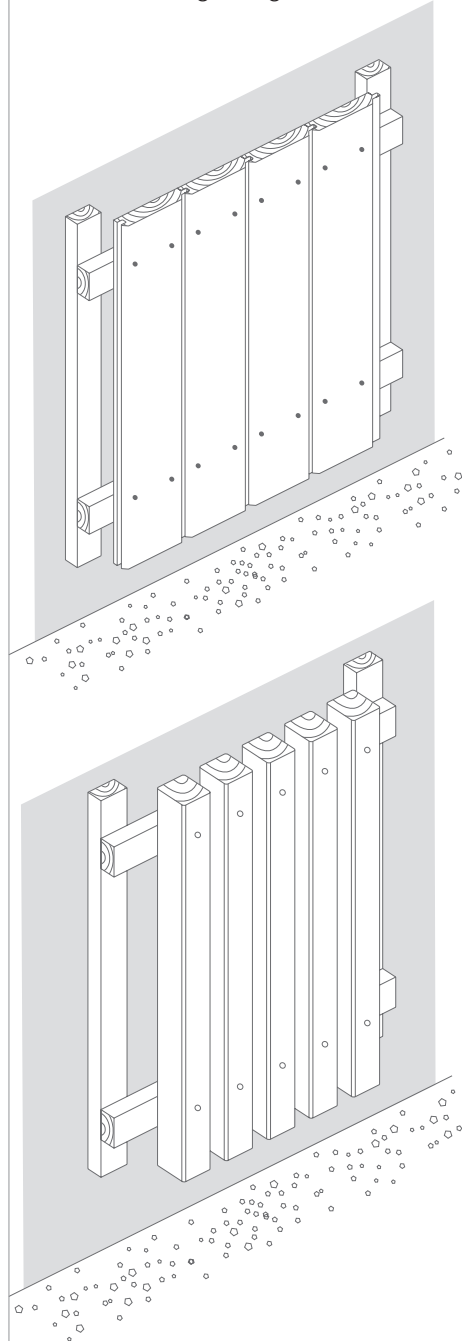
Her er nogle grundlæggende muligheder for vandret montering (vist på udvalgte profiler):



Monter altid klinkbrædder fra den nederste kant af væggen og opad.

2.2 LODRET BEKLÆDNING

Her er vist nogle grundlæggende lodrette monteringsmuligheder:



Beklædning: Benchmark by Thermory Thermo-Ask.
Skjult montering med PaCS Clad (powered by Grad).
Privat hus i USA. Design: DIG:A

3. Opbyg korrekt underlag og undgå fugtskader

Ved montering af Thermory-beklædning skal der altid bruges klammer, søm eller skruer i **A4 rustfri syrefast stål** eller Thermory-fastgørelsesclips. Brædder med fer og

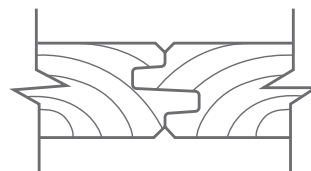
not/riller skal monteres med feren opad. Ved lodret anvendelse skal feren pege i den retning, som vinden oftest blæser fra.

ENDER, DER PASSER SAMMEN

Med Thermory's eksklusive JEM™-samling behøver beklædningsbræddernes ender ikke hvile på lægter. Det giver mindre spild, lavere arbejdsomkostninger og kortere monterings tid.

Det enkelte bræt skal hvile på og fæstnes til mindst to lægter.

Bemærk: Dette er en bestillingsvare.

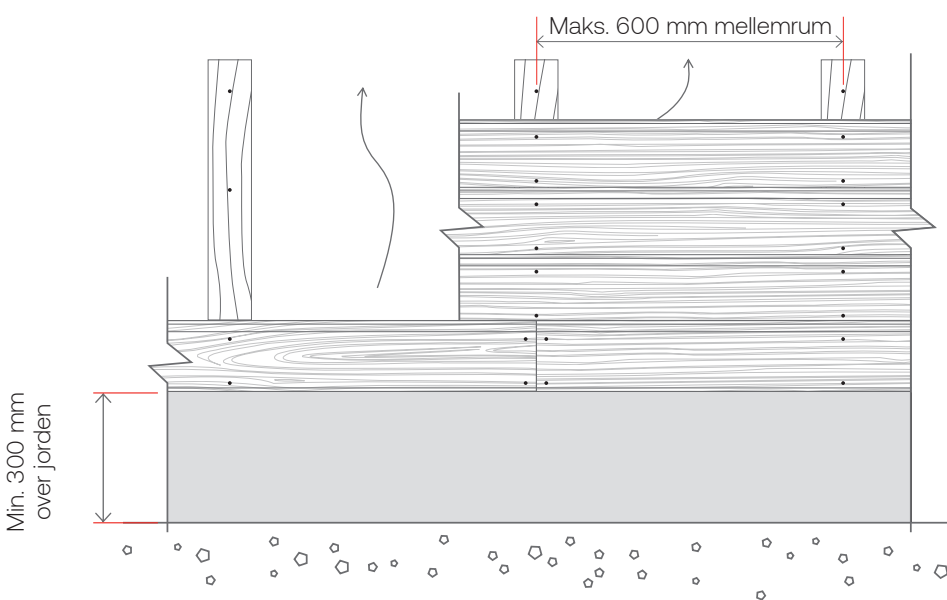
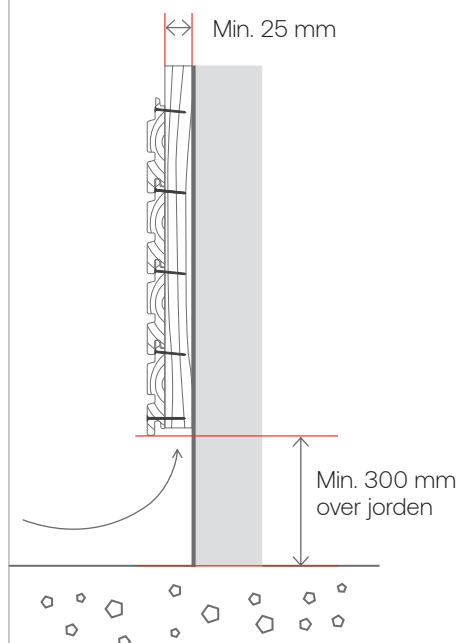


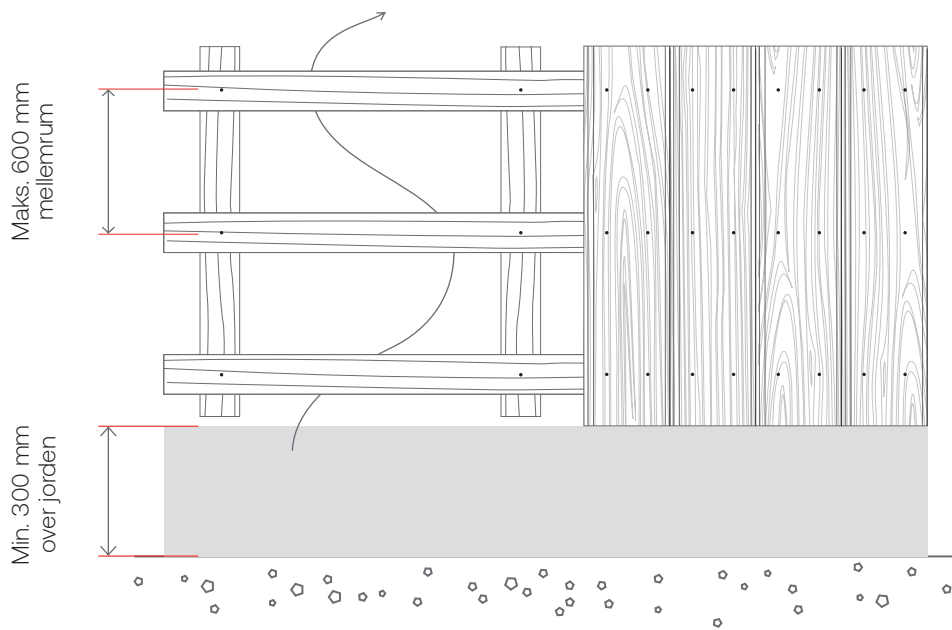
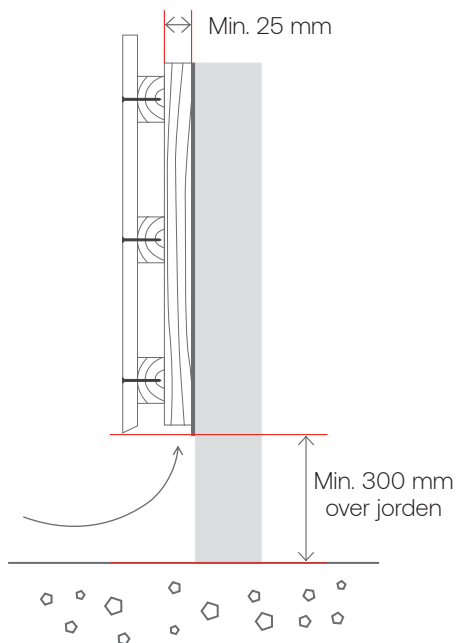
LÆGTERNE I UNDERLAGET

Overhold anvisningerne i bygningsreglementet for den korrekte afstand mellem lægterne ud fra vindbelastningen – lægter skal monteres med en indbyrdes afstand på maks. 600 mm.

⦿ Når brædder fæstnes med klammer, søm eller skruer, anbefaler vi, at der bruges Thermory Benchmark Thermo Gran med en biologisk holdbarhedsklassificering i klasse 1 til lægterne. Lægterne skal placeres med en indbyrdes afstand på maks. 600 mm og være mindst 25 mm tykke for at skabe tilstrækkelig stor afstand bag beklædningsbrædderne til ventilation.

⦿ Fastgør **vandrette beklædningsbrædder** på lodrette lægter. Brædder uden endenot skal samles på lægter. Brædder med endenot kan placeres, så enderne samles mellem lægterne. Dette sparer både materialer og tid.





Fastgør lodret beklædning på vandrette lægter. Brædder uden endenot skal samles på lægter.

Brædder med endenot kan placeres, så enderne samles mellem lægterne.

Dette sparer både materialer og tid.

Ved lodret montering skal der være plads til luftcirkulation med en ekstra lodret lægte.

Når clipssystemet anvendes til lodret montering, skal mindst den ene ende af hvert bræt fæstnes med en skrue af rustfrit stål for at hindre brættet i at bevæge sig i længderetningen.

UNDGÅ FUGTSKADER

Der skal være en afstand på mindst 300 mm mellem jorden og beklædningen, og det er også vigtigt at undgå, at græs, der vokser i nærheden, kommer i kontakt med beklædningen.

Efterlad et luftmelletrum på mindst 25 mm bag brædderne for at sikre lodret luftcirkulation og dermed forhindre fugtskader. For lodret beklædning monteret med vandrette lægter skal der monteres et ekstra sæt lodrette lægter bag de vandrette lægter for at sikre tilstrækkelig luftcirkulation. Luftmelletrummet bag beklædningsbrædderne skal også forblive åbent både foroven og forneden for at sikre luftcirkulation.

Ved montering af Thermory-beklædningsbrædder uden endenot, skal der være en afstand på ca. 3 mm mellem bræddernes ender. Det giver mulighed for luftcirkulation og hindrer brædder i at hæve på grund af fugtophobning.

Endesamlinger må ikke placeres ved siden af hinanden. Fordel så vidt muligt endesamlinger jævnt over hele facaden for at opnå et ensartet slutresultat.

For vendbare C4-profiler anbefaler vi så vidt muligt at montere Thermo Gran, så kernetræet ikke rammes af direkte sollys.

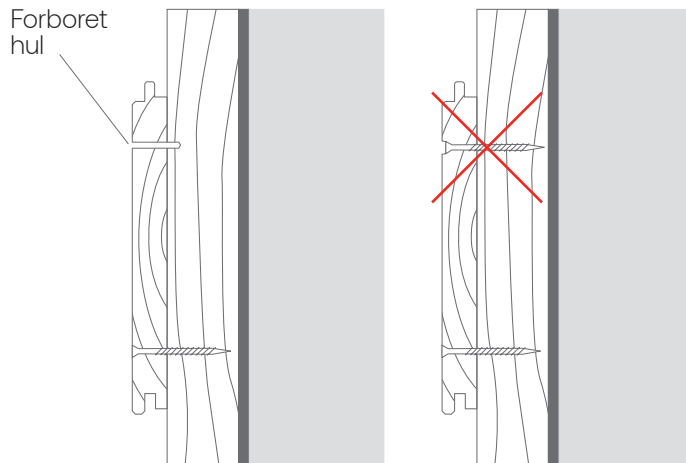
FYRRETRÆ MED KERNETRÆET IND MOD BYGNINGEN



4. Korrekt fastgørelse med klammer, søm eller skruer

THERMORY-BEKLÆDNINGSPROFILER TIL FASTGØRELSE KUN MED SKRUER

Ved Thermory Thermo-Ask skal der forbores huller. De forborede huller skal have samme diameter som skruens nominelle diameter, så der er plads til, at brættet eventuelt kan bevæge sig, og det dermed undgås, at skruerne belastes. Nogle mærker af selvskærende skruer, f.eks. SOLIDA1, kan i nogle tilfælde bruges uden forboring, men hvis de bruges til Thermo-Ask-beklædning, skal de afprøves før montering og bruges på eget ansvar.



THERMORY-BEKLÆDNINGSPROFILER TIL FASTGØRELSE MED KLAMMER, SKRUER ELLER SØM

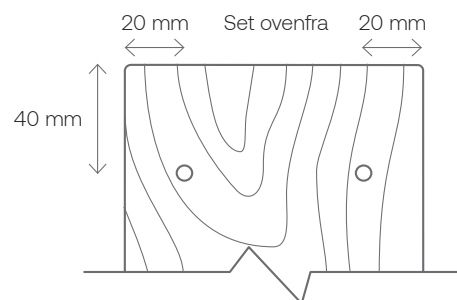
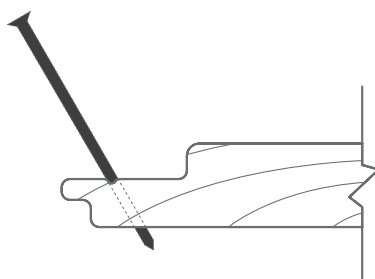
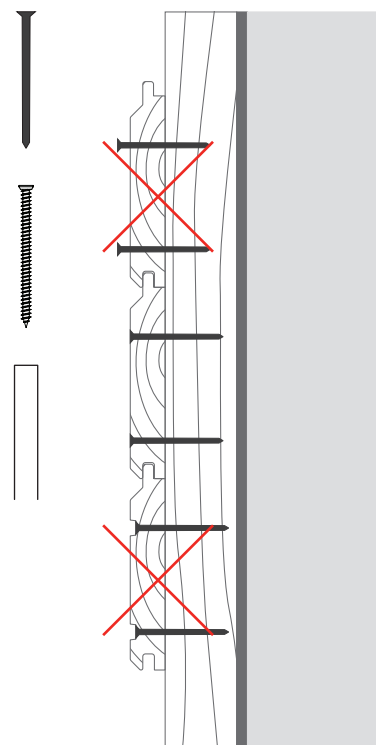
Beklædning af Thermory Thermo Fyr, Thermo Gran og Thermo Fyr Premium kan fastgøres med selvskærende skruer. Sørg for at indstille boremaskinens momentnøgle til mellemstyrke. Skruehovedet skal flugte med brættets overflade, når det er fastgjort.

Fastgørelseselementer som klammer, skruer og søm må ikke trænge for dybt ind i træet - de skal være nogenlunde i niveau med overfladen for at mindske risikoen for, at der trænger vand ind.

Indendørs kan der bruges Dyckert-søm eller andre søm, hvor hovedet forsænkes 1 mm ned i tømmeret.

På nogle profiler angiver en lille streg i feren, hvor klammer, skruer eller søm skal placeres for at fæstne et bræt gennem feren, således at fastgørelsen skjules af noten i det næste bræt.

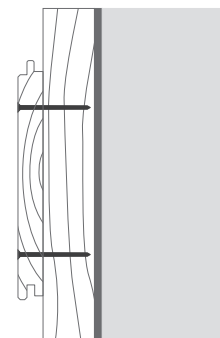
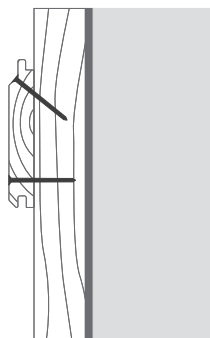
For at ikke at riskere at træet flækker, når der bores og fastgøres tæt på brættets ender og kanter, skal der holdes en afstand på mindst 20 mm fra kanten og 40 mm fra brættets ende. Nogle gange skal der bruges en ekstra lægte for at sikre en afstand på 40 mm fra brættets ende.



Længden på skruer eller søm bør være mindst 2,5 gange brættets tykkelse på det tykkeste sted.

Det anbefales, at brædder over 140 mm i bredden monteres med to skruer, en på begge kanter af brættet.

Ovenstående forslag til fastgørelse er de mest velegnede metoder ud fra det, Thermory ved. Der kan være krav om andre mål eller fastgørelsesformer i bygningsreglementet. Følg altid kravene i bygningsreglementet.



SE INSTALLATIONSVIDE-
OER



C24-PROFIL:



C15-PROFIL:



C34 MIX-
&MATCH-PROFIL:



5. Hjørnekonstruktioner

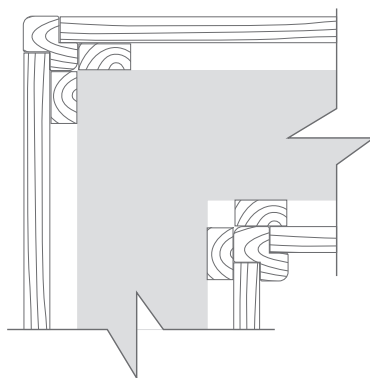
CP3-HJØRNEPROFIL TIL UDVENDIGE OG INDVENDIGE HJØRNER

En universalprofil til udvendige og indvendige hjørner.

Bemærk: Dette er en bestillingsvare.

Brædder med lige afskårne ender kan monteres uden at fritlægge årene.

 Den nemmeste løsning til en problemfri overgang fra væg til væg.

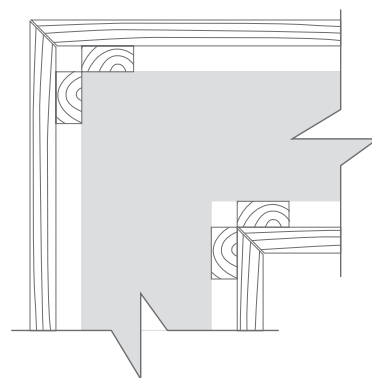


Hjørneprofil CP3



Hjørneprofil: CP3. Malet på stedet

ANDRE HJØRNELØSNINGER:



Sav brædderne over i en 45° vinkel.



Brug Profil E - 42 x 42 mm

6. Montering af forbehandlet Thermory-beklædning

1. Sørg for, at alle brædder, der monteres på samme flade, er fra samme bundt eller batchnummer.
2. Bræddeender og eventuelle hak i træet skal males/forsegles under monteringen, da der ellers kan trænge fugt ind i træet, så brættet buler op, og malingen på den synlige side revner.
3. Lad beskyttelsesfolien blive mellem de malede brædder, når de igen stables. Lad så vidt muligt brædderne blive i originalemballagen under opbevaring, og fjern først krympefolien, lige før de skal monteres.
4. Opbevar ikke uindpakkede produkter på steder med støv.
5. Vær forsigtig, når ru produkter stables om. Placer altid brædderne med de ru sider ind mod hinanden; ellers kan der opstå synlige mærker på skillepindene.
6. Sørg for, at der er nok lys under montagearbejdet til at opdage eventuelle farveafvigelser eller fejl.
7. Der kan forekomme små variationer i farve og glans mellem udstillingsprøver, enkelte brædder og de leverede brædder eller endda på de enkelte brædder på grund af naturlige variationer i træet, eller fordi malingen har ændret sig med tiden.
8. Sørg for ikke at montere brædder med for stor farvekontrast ved siden af hinanden. Nogle gange er det bedre at fordele brædder med lidt forskellige farvenuancer jævnt i stedet for at montere dem ved siden af hinanden, selv om de alle er acceptable.
9. Beregn 10 % spild ved indkøb.
10. Se brædderne nøje efter for eventuelle transportskader inden montage, og monter aldrig brædder, der ikke er i orden.

NÅR PRODUKTERNE ER MONTERET, ANSES DERES KVALITET FOR AT VÆRE GODKENDT.



7. Vedligeholdelse af overfladen

● Følg anvisningerne Thermorys vejledning for beklædningsvedligeholdelse, hvor der er flere detaljerede tips.

Naturligt, ubehandlet termisk behandlet træ kræver ingen særlig pleje ud over rengøring. Thermorys termisk behandlede beklædningsbrædder er slidstærke og forbliver vejrbestandige i årtier, selv under de mest krævende vejrforhold.

NÅR THERMORY-BEKLÆDNING ANVENDES UDENDØRS, GRÅNES BRÆDDERNES OVERFLADE MED TIDEN AF SIG SELV, LIGESOM ETHVERT ANDET TRÆPRODUKT

Processen begynder umiddelbart, efter brædderne er monteret, og kan tage lige fra et par måneder til flere år afhængigt, hvor kraftig UV-stråling de udsættes for.

FOR TERMISK-BEHANDLET OG OLIEBEHANDLET BEKLÆDNING AFHÆNGER KRAVENE TIL MALING TIL VEDLIGEHOLDELSE AF DET KONKRETE PRODUKT

THERMORY VIVID SILVERED - vi anbefaler at lade Vivid Silvered-beklædning forvitre naturligt i stedet for at male om

THERMORY VIVID OPAQUE - den forventede levetid for den dækkende maling er 10-15 år, afhængigt af den anvendte type maling

THERMORY VIVID TRANSLUCENT - den forventede levetid for den halvgennemsigtige maling er 7 år

IGNITE BY THERMORY - den forventede levetid for den halvgennemsigtige sorte maling er 5 år og 7 år for den uigennemsigtige sorte maling.

OLIEBEHANDLEDE THERMORY-BEKLÆDNINGSBRÆDDER - den forventede levetid for olien er 1-3 år, afhængigt af vejrforhold og bygningens placering

● Husk, at træ er et naturligt materiale, og at eventuelle farveændringer derfor kan være ujævne. Hvert enkel bræt ældes på sin egen måde, og de forskellige sider af en bygnings facade ældes også forskelligt afhængigt af den sol og regn, om de udsættes for. Splintræ bliver generelt hurtigere mørkere end kernetræ.

● Thermory-beklædningsbrædder kan beskyttes med et lag UV-bestandigt pigmenteret overfladebehandling som f.eks. voks, bejdse, maling eller mineralolie for at reducere misfarvning eller opfriske udseendet. Naturlige hørfrøbaserede olietyper anbefales ikke, da de indeholder stoffer, som kan danne grobund for biologiske organismer som f.eks. bakterier, skimmelsvamp osv.

● Olie og maling må kun påføres på rene, støvfrie overflader. Før overfladen behandles med et farvet produkt, skal produktet blandes grundigt, og det skal afprøves på et lille område, om farven er egnet. Følg altid producentens anvisninger for påføring, da påførings- og tørretiden kan variere.

● Ved brug af Benchmark by Thermory-beklædning af Thermo Fyr Premium til udendørs brug anbefaler vi, at alle fire sider af brættet gives en overfladebehandling med en UV-beständig olie eller maling for at forsegle overfladen inden montering udendørs, og at overfladebehandlingen regelmæssigt gentages, før den slides af. Thermo Fyr Premium-beklædningen kan også efterlades ubehandlet, men der er større risiko for, at støv og andre luftbårne partikler vil sætte sig på den porøse overflade af naturtræet.

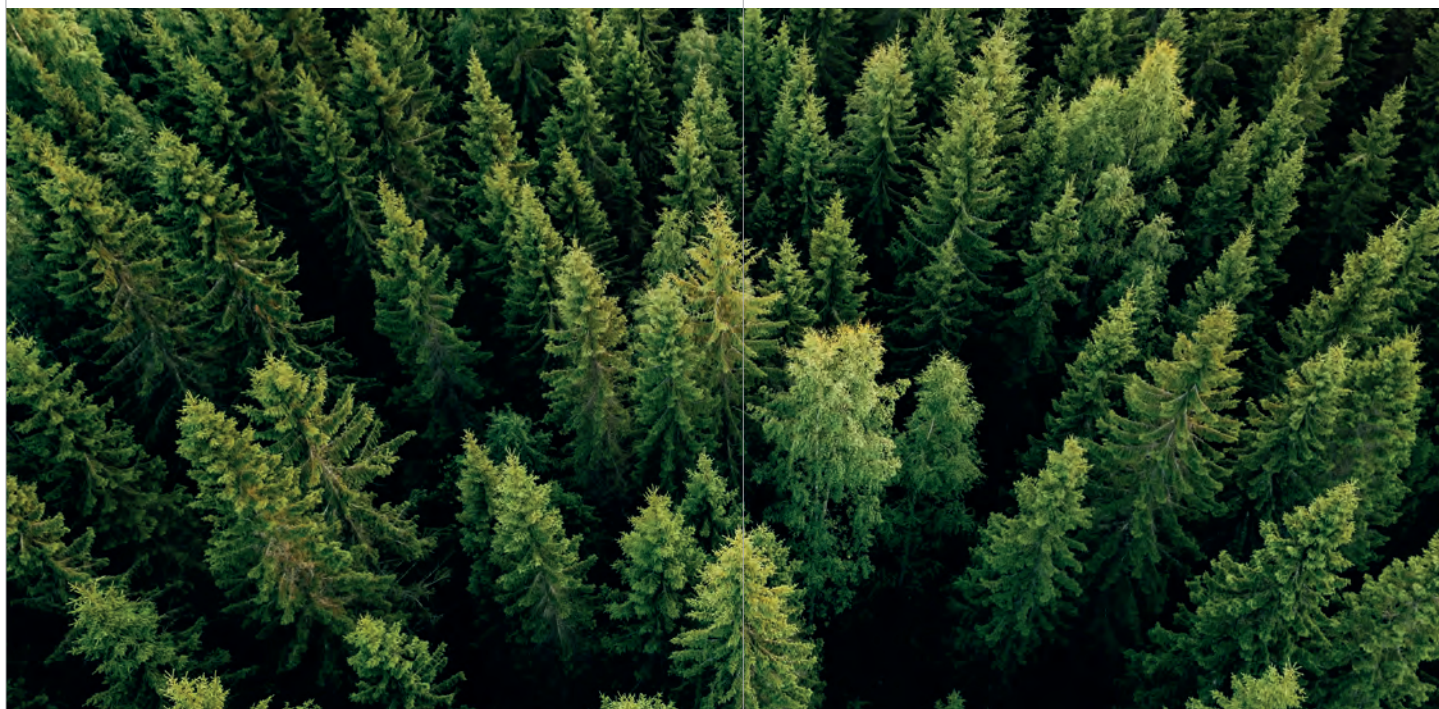
● Forbehandlet Thermory-beklædning bevarer kvaliteten længere, hvis den monteres under tilstrækkeligt tagudhæng og passende tagrender for at sikre minimal kontakt med vand

RENGØRING AF TERMISK-BEHANDLET TRÆ

● Termisk behandlet træ kan afvaskes med trærrens og varmt vand. Rengør brædderne grundigt med en børste for at fjerne snavs og snavs før brug af trærrens.

● Til skylning er det en god idé at bruge en haveslange med en sprøjtepistol på lavt tryk og teste den på et lille område på forhånd. En kraftig vandstråle kan beskadige træet, hvilket kan give et uensartet udseende.

● Fjern løs maling, støv eller andet snavs fra træfacaden med vand og en børste, før malingen på beklædningen holdes vedlige. Facadens overflade skal være ren og tør, før der påføres overfladebehandling.



Opnå en varig virkning

THERMORY er den førende leverandør af termisk behandlet træ på verdensplan. Vi tilbyder langtidsholdbare løsninger af høj kvalitet baseret på miljøvenlig teknologi. Vi har brugt de sidste 20 år på at udvikle vores ekspertise gennem et tæt samarbejde med arkitekter, designere, entreprenører og husejere - og har i den forbindelse løbende revideret vores produktudvalg og forfinet vores teknologi.

THERMORY har baseret sin forretning på en gennemsigtig og ansvarlig virksomhedskultur. Miljøet er vigtigt for os, og vi behandler naturen med dyb respekt. Vores indkøbsproces er miljømæssigt ansvarlig, og vi stiller høje krav til kvalitet og bæredygtighed. Det træ, vi bruger, er omhyggeligt gennemgået og fældet i bæredygtigt forvaltede

○
GULVMATERIALE

○
BEKLÆDNING

○
INDVENDIGT

○
SAUNA

skove. Hvis det ønskes, kan vi tilbyde PEFC-, FSC- eller Svanemærket træ.



Træ er en vedvarende ressource, der både er holdbar og et fremragende isoleringsmateriale, og det er et af de mest miljøvenlige valg til byggeprojekter. Hvis du mener, at det er vigtigt at beskytte vores værdifulde ressourcer langt ud i fremtiden, har vi samme mission. Vi skaber varig værdi, fordi vi ønsker at efterlade en mere harmonisk og bæredygtig verden.

ÆGTE TRÆPRODUKTER MED SKØNHED OG STABILITET I HVER ENESTE FIBER

